

PROFIBUS轉換器

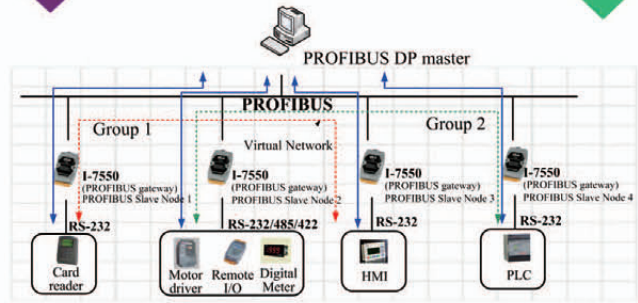
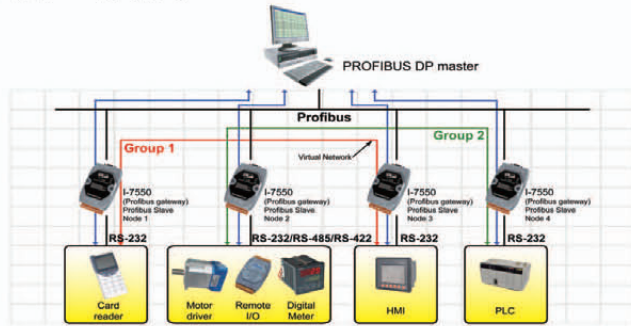
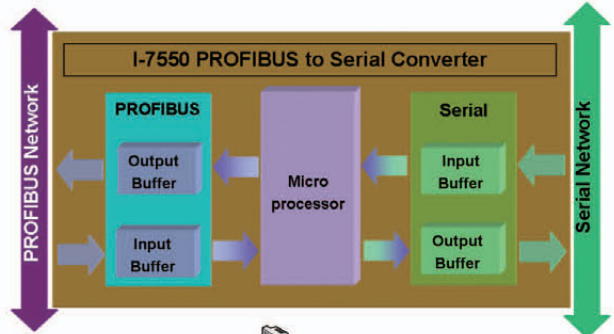
PROFIBUS轉RS-232/422/485轉換器

I-7550 CR

I-7550支援PROFIBUS DP通訊協定的從屬裝置，I-7550 COM埠提供RS-232、RS-422和RS-485三種通信方式，使用者可以選擇COM埠其中一種通信方式使用。I-7550使傳統採用RS-232/422/485串列通信協議的設備，例如：遠端I/O模組、電子秤、讀卡機、條碼機和具自動化設備等串列通訊設備，也能輕易地與PROFIBUS通信網路連結。



- ✓ 支持PROFIBUS DP-V0從站功能
- ✓ 具備PROFIBUS傳輸速率自動偵測功能
- ✓ PROFIBUS傳輸速率可達12 M bps，COM埠傳輸速率可達115.2 kbps
- ✓ COM埠有100 k的輸入資料緩衝區，100 k的輸出資料緩衝區
- ✓ 最大輸出、入資料長度為128位元組
- ✓ RS-485端內建self-tuner ASIC晶片
- ✓ 針對PROFIBUS網路訊號具備2500 Vrms高速耦合隔離保護電路
- ✓ 在PROFIBUS連接埠，具備3000 V_{DC}隔離保護
- ✓ 具備4 kV靜電防護



PROFIBUS閘道器

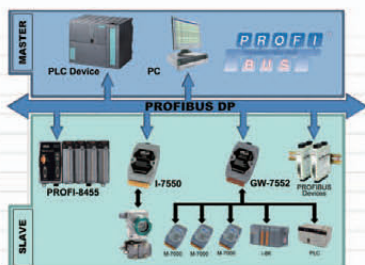
PROFIBUS轉Modbus RTU/ASCII閘道器

GW-7552 CR

GW-7552是一款支援PROFIBUS DP通訊協定的從站閘道器，其提供了讓PROFIBUS主站可直接存取Modbus設備的解決方案，這些Modbus設備可以是PLC、感測器及泓格科技的M-7000系列模組等。透過GW-7552，用戶可輕易的整合PROFIBUS與Modbus網路，將Modbus設備連接到PROFIBUS的網路上。



- ✓ 支持PROFIBUS DP-V0從站功能
- ✓ 具備PROFIBUS自動偵測飽率功能
- ✓ PROFIBUS傳輸速率可達12 Mbps，COM埠傳輸速率可達115.2 kbps
- ✓ 最大輸出/入資料長度為131/128位元組
- ✓ 支持Modbus主站及從站操作模式
- ✓ 支持Modbus RTU及Modbus ASCII資料格式
- ✓ RS-485端內建self-tuner ASIC晶片
- ✓ 針對PROFIBUS網路訊號具備2500 Vrms高速耦合隔離保護電路
- ✓ 在PROFIBUS連接埠，具備3000 V_{DC}隔離保護
- ✓ 具備4 kV靜電防護



PROFIBUS轉Modbus TCP閘道器

GW-7553 CR

GW-7553是支援PROFIBUS DP從站轉Modbus通訊協定的閘道器，透過GW-7553能使PROFIBUS主站設備直接存取Modbus TCP主端或從端設備，這些Modbus TCP設備可以是PLC、感測器及泓格科技的PAC、I-8KE4-MTCP和ET-7000模組等。藉由模組的強大功能，用戶能輕易的將Modbus TCP設備連接到PROFIBUS的通訊網路上。



- ✓ 支持PROFIBUS DP-V0 & DP-V1從站功能
- ✓ 具備PROFIBUS傳輸速率自動偵測功能
- ✓ PROFIBUS傳輸速率可達12 Mbps，COM埠傳輸速率可達115.2 kbps
- ✓ 最大輸出/入資料長度為240/240位元組
- ✓ 支持MODBUS主站及從站操作模式
- ✓ 支持MODBUS RTU、ASCII及TCP資料格式
- ✓ 針對PROFIBUS網路訊號具備2500 Vrms高速耦合隔離保護電路
- ✓ 在PROFIBUS連接埠，具備3000 V_{DC}隔離保護
- ✓ 具備4 kV靜電防護

